

BASTON CON ASIENTO CA836

Descripción del rendimiento técnico del producto

Nombre: Bastón con asiento plegable

Modelo: CA836

Parámetros técnicos principales (los siguientes parámetros se miden cuando las piezas ajustables están en uso normal)

Nombre	Parámetros
Longitud (cm)	84
Tamaño del tablero del asiento (cm)	21.6*21.6*3.5
Carga máxima (Kg)	75
Altura asiento (cm)	50
Peso neto (Kg)	0.87



Foto de producto

Rendimiento del producto y características estructurales:

Material del tubo: Hecho de aleación de aluminio de 22*1,2mm de diámetro y grosor, superficie anodizada brillante, plegable;

Mango: funda de esponja negra;

Almohadillas para los pies: Fabricadas con almohadillas de goma antideslizantes y resistentes al desgaste, tienen buenas propiedades de conexión a tierra y son seguras y confiables;

Placa del asiento: placa del asiento redonda gris moldeada por inyección;

Se puede utilizar como muleta médica cuando está plegado y como taburete cuando está abierto.

INSTRUCCIONES DE USO

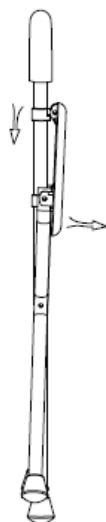


IMAGEN-1

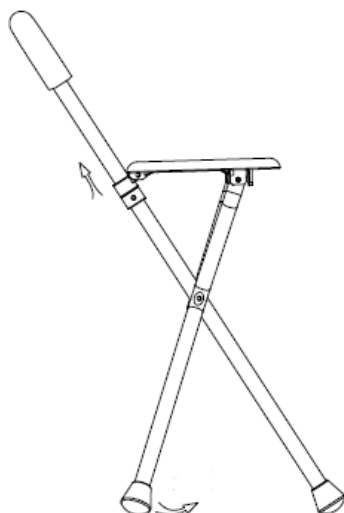


IMAGEN-2

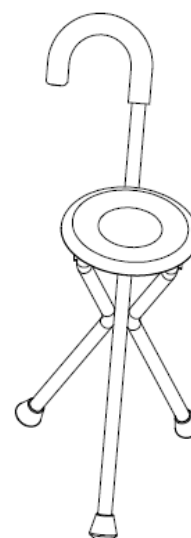


IMAGEN-3

- Para abrir el asiento, tal y como muestra la IMAGEN-1 como muestra la dirección de la flecha, el manguito se desliza hacia abajo y el asiento gira para abrirse quedando como muestra la IMAGEN-2.
- Para cerrar el asiento, tal y como muestra la dirección de la flecha en la IMAGEN-2, el manguito se desliza hacia arriba y de ese modo las patas se pliegan quedando de nuevo como muestra la IMAGEN-1.
- Cuando el asiento está abierto (IMAGEN-3), el usuario sostiene el mango del bastón y se sienta de frente al mismo

SEGURIDAD Y MANTENIMIENTO:

- 1.- Antes de usar, verifique el apriete de los tornillos y la estabilidad del marco; los usuarios no deben exceder la carga nominal. Capacidad de carga (75kg).
- 2.- Agregue regularmente la cantidad adecuada de aceite lubricante a las piezas giratorias.
- 3.- Limpiar con frecuencia, colocar en un ambiente seco y ventilado.

GARANTIA

Los bastones/muletas son garantizadas por un periodo de 3 años a partir de la fecha de compra por todos los fallos debidos demostrablemente a fallos de material o de fabricación. La garantía quedará anulada en caso de utilización indebida. Durante el plazo de vigencia de la garantía, todos los componentes defectuosos del producto serán sustituidos o reparados gratuitamente. Quedan excluidos los componentes sometidos a desgaste.



Fabricante:
FOSHAN SHUNKANGDA MEDICAL TECH CO., Ltd
Pingnan Industrial Area, Cuicheng Nanhai
District.
528251 Foshan city, Guangdong CHINA
SNR: CN-MF-000008483

Representante autorizado:
SUNGO Europe B.V.
Fascinatio Boulevard 522, Unit 1.7,
2909 VA Capelle aan den IJssel NEDERLANDS
SNR: NL-AR-00000247



Importador:
QUISMONDO INVERSIONES S.L.
Calle JERICÓ, 3 1º A,
28007 - MADRID (ESPAÑA)
SNR: SRN: ES-IM-000037967

